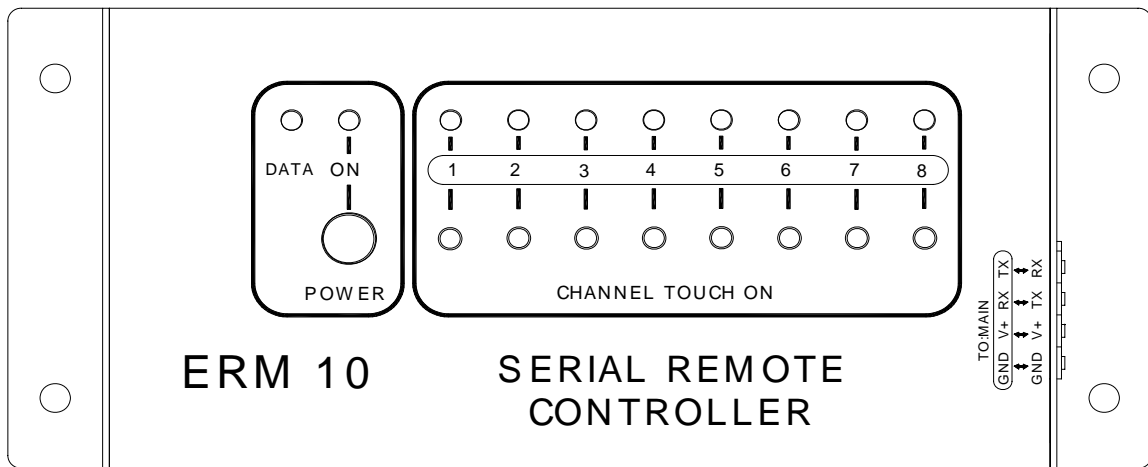


사용 설명서



Sequence Power

Remote Control

ERM 10

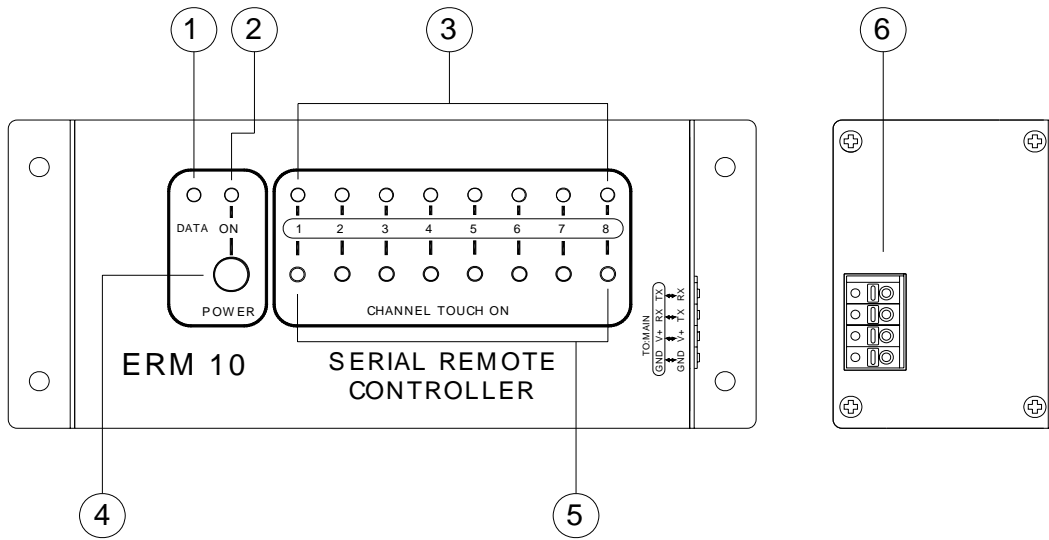
저희 제니스인터네셔널 제품을 구입해 주셔서 대단히 감사합니다. 본 제품의 성능을 보다 효과적으로 사용하기 위하여 이 사용설명서를 잘 숙지하시고 바른 사용법으로 오래 사용하시기 바랍니다. 사용 중 이해되지 않는 부분이나 불편한 점이 있을 시 연락 주시면 성심껏 도와드리겠습니다.

● 안전지침 / 주의사항 ●

아래의 안전 지침들은 안전 표준 규정에 따른 것입니다. 주의 깊게 읽어 주세요.

1. 모든 안전 작동 지침은 제품을 작동하기 전에 읽어 주십시오.
2. 안전 지침들을 앞으로도 유의해 주시기 바랍니다.
3. 제품에 관한 모든 경고와 작동 지침을 잘 기억하시기 바랍니다.
4. 모든 작동과 사용은 지침대로 따라주시기 바랍니다.
5. 제품을 온도가 너무 높거나 습기가 많은 장소 및 진동이 심한 장소에서 사용해서는 안됩니다.
6. 본 제품은 통풍이 잘 되는 장소와 위치에 놓으십시오.
7. 본 제품을 난방기 또는 앰프 등의 열을 내는 전자제품과 가까이 놓지 마십시오.
8. 본 제품은 작동지침에 기술된 모양의 파워 공급장치 또는 제품에 표시된 파워 공급장치에 연결시켜 사용하시기 바랍니다.
9. 접지 및 분극 : 접지 또는 제품의 분극 장치가 망가지지 않도록 미리 주의 하십시오.
10. 전기코드를 콘센트로부터 뽑을 때, 코드선을 당기지 마시고 플러그 끝 부분을 잡고 당기십시오. 손상된 코드는 화재와 감전의 원인이 됩니다.
11. 개봉시 제품에 다른 물체나 액체가 떨어지지 않도록 주의 하십시오.
12. 전원 플러그를 손으로 만지지 마십시오. 감전의 원인이 됩니다.
13. 제품이 라디오나 TV 곁에 있을 경우, 디지털 회로들에서 작은 소음이 날 수 있습니다. 소음이 발생할 경우 제품을 재배치하여 주십시오.
14. 제품 가까이에서 휴대폰을 사용할 경우 소음이 발생할 수 있습니다. 소음이 발생할 경우 제품에서 떨어져 휴대폰을 사용하십시오.
15. 본 제품이 서비스가 필요한 손상일 때는 제니스인터네셔널(02-848-8950)에서 애프터 서비스를 받으십시오.
 - A : 파워 공급장치 코드 또는 플러그가 손상을 입었거나,
 - B : 제품 위에 물체가 떨어졌거나 액체가 쏟아졌을 때.
 - C : 제품이 비에 노출 되었을 때
 - D : 제품이 정상적으로 작동되지 않고 연주 시 현저한 변화를 보일 때.
 - E : 제품이 떨어지거나 외부가 손상을 입었을 때.

● 명칭 및 기능 ●



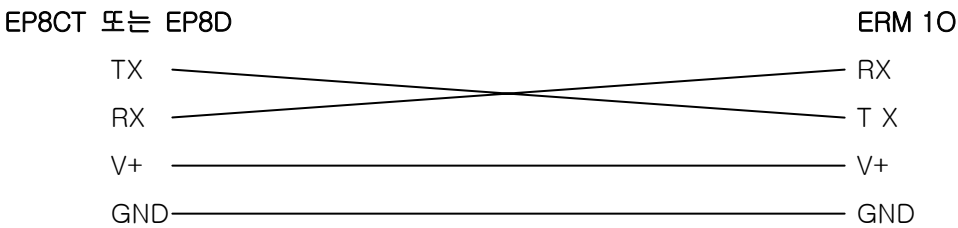
* 수신기

- | | |
|--|-----------------------|
| 1. Data 수신상태 LED | 2. Power LED |
| 3. Channel 상태표시 LED(SW on:Red, Relay on:Green) | 4. Power Switch |
| 5. Channel Touch On Switch | 6. 전원 및 RS-232 통신 단자. |

* 연결선

4pin 전화선 또는 CAT5(UTP) 케이블

● ERM10 연결 방법 ●



- 1) 위와 같이 4가닥의 선을 연결한다..
- 2) ERM10와 당사 EP8CT(EP8D)와 연결하는 선의 길이는 최대 300미터이다.

● ERM 10 동작 방법 ●

-- 연결시 동작상태 --

- 1) 먼저 EP8CT(EP8D)의 입력 전원을 OFF 한 다음 위 ERM IO의 연결 방법에 따라 연결한다.
- 2) EP8CT(EP8D)의 입력 전원을 인가 한다.
- 3) 약 7초간 ERM IO의 전원 LED가 깜박인다.(EP8CT(EP8D)의 전원 및 릴레이 상태를 읽어온다)

-- 전원 ON/OFF 하기 --

전원이 OFF된 상태일 때 전원 스위치를 한번 누르면 순서대로 1번 채널부터 8번 채널까지 켜지고 다시 한번 누르면 반대로 8번 채널부터 순서대로 1번 채널까지 OFF 된다.

-- 채널 ON/OFF 하기 --

전원이 OFF된 상태일 때 RED LED가 켜지면 채널의 스위치가 켜져있는 상태고 LED가 꺼진 상태면 채널 스위치가 꺼져있는 상태가 된다.

전원이 ON상태일 때는 GREEN LED가 켜져 있으면 스위치가 켜진 상태이다.

스위치를 켜고 끄는 방법은 한번 누르면 켜지고 다시 한번 누르면 꺼진 상태가 된다.

● SPECIFICAIONS ●

- 사용 케이블 : 4PIN 전화선 또는 CAT5(UTP)
- 통신거리 : 최대 300미터
- 통신규격 : RS-232, 57600bps, none parity, 8bit data
- 크기(WxHxD) : 169 x 52 x 72
- 무게 : 100g

제품보증서

제 품 명	Sequence Power Remote Control	모 델 명	ERM 10	
제조번호				
고 객	성 명		전 화	
	주 소			
보 증 책 임 자	명 칭	제니스인터내셔널	전 화	02-577-8456
	주 소	서울시 강서구 등촌동 641-11 청림빌딩 703		
판 매 자	명 칭		전 화	
	주 소		성 명	
판매일자	년 월 일	보 증 기 간	1년	
수리용 부품 보유기간		제품 생산 중지 후 8년		

제품 구입시 고객, 판매자, 판매일자, 제조번호를 필히 기재 받으시기 바랍니다.

● 아래와 같이 보증합니다.

1. 본 제품은 엄밀한 품질관리 및 검사과정은 거쳐서 만들어진 제품입니다.
2. 소비자의 정상적인 사용상태에서 고장이 발생하였을 경우 구입하신 대리점이나 고객지원센터에서 우측 보증기간 동안은 무상수리를 해드립니다.
3. 보증기간이 경과한 경우 및 보증기간 이내라 하더라도 본 보증서 내 유상서비스 안내에 해당하는 경우는 서비스 요금을 받고 수리해 드립니다.
4. 수리를 요할 때는 보증서를 꼭 제시합니다.
5. 보증서는 재 발행치 않으므로 소중히 보관하십시오.
6. 본 보증서는 국내에서만 유효합니다.

서비스를 신청하실 때

1. 제품 사용 중 이상이 발생하였을 경우에는 사용설명서의 사용법을 다시 한번 확인하신 후 제니스인터내셔널(02-848-8950)로 의뢰하시기 바랍니다.
2. 연락하실 때는 아래사항을 알려주십시오.
제품명, 모델명, 주소, 성명, 전화번호, 고장증상, 사용상 불편하신 점.
3. 고장수리 의뢰시 보증서를 반드시 제시하여 주십시오.

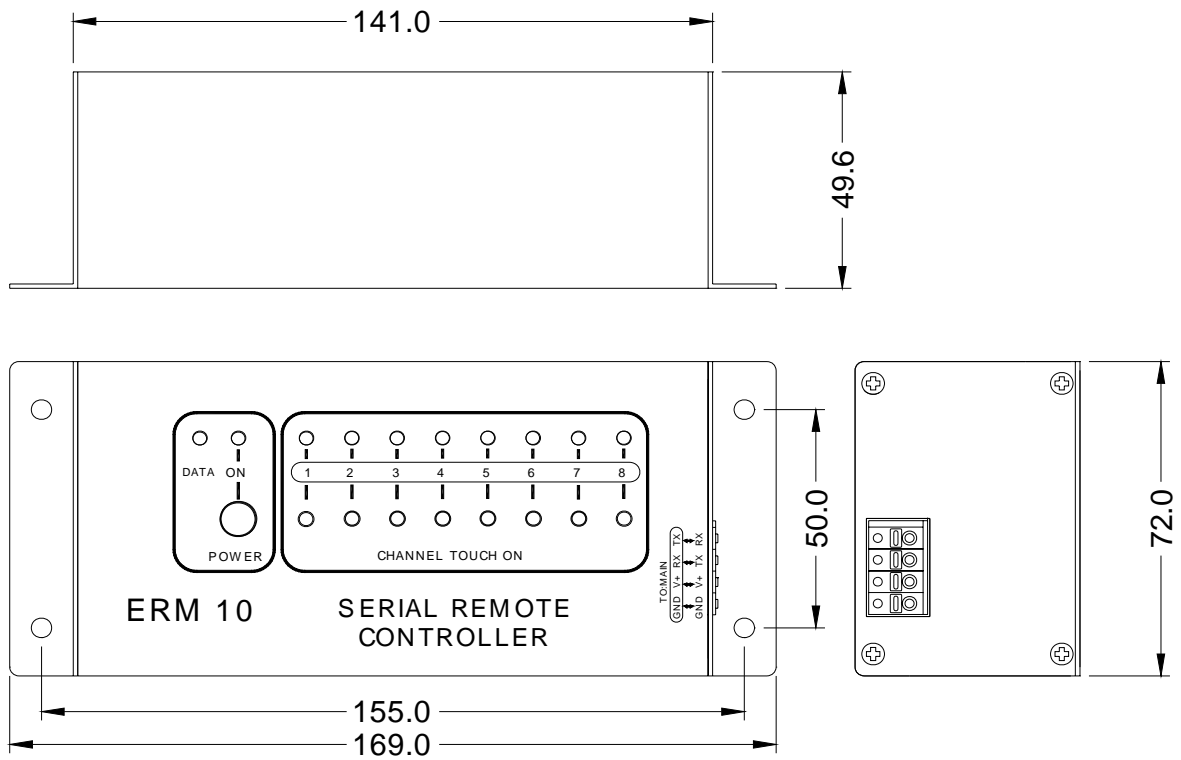
수리일자	모델명	수리내용	유,무상(금액)	확인

보증규약

- 당사는 본 제품의 품질보증을 위해 최선을 다하고 있습니다.
1. 제품 구입일로부터 보증 기간 이내에 정상적으로 사용한 상태에서 제품이 이상이 발생할 경우에는 무상으로 수리하여 드립니다.
 2. 다음과 같은 경우에는 서비스 요금(수리비+ 부품비)를 받고 수리하여 드립니다.
 - (1) 보증기간이 경과한 후 발생하는 성능불량 및 고장이 발생한 경우
 - (2) 보증기간 이내에도 다음과 같은 경우, 서비스 요금을 받고 수리하여 드립니다.
 - 사용자의 취급부주의로 인한 고장의 경우
 - 당사 서비스센터 이외에서 제품수리를 하여 제품의 내용을 변경 또는 손상시킨 경우
 - 부품수명이 경과한 경우
 - 고장원인이 본 제품 이외의 기기에 의한 고장인 경우
 - 천재지변에 의한 고장인 경우

* 본 제품은 소비자 피해 보상규정(제정 경제부 고시)에 의해 보상을 받을 수 있습니다.

● **제품의 외관사양** ●



제니스인터내셔널

● **본사 및 고객지원센터** ●

서울시 강서구 등촌동 641-11 청림빌딩 703

TEL : (02) 848-8950

Homepage : www.Vistron.co.kr