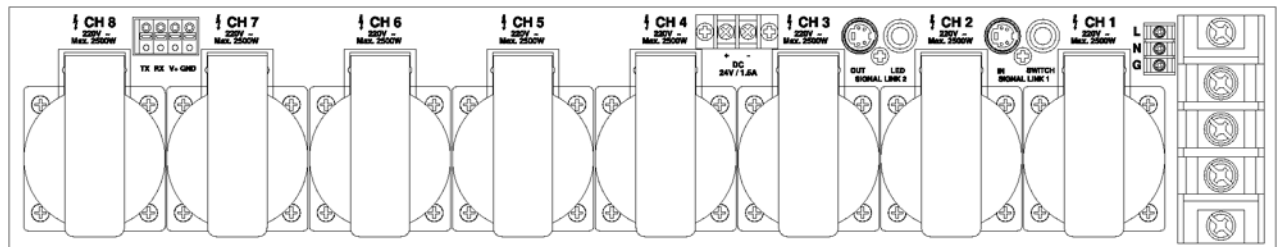
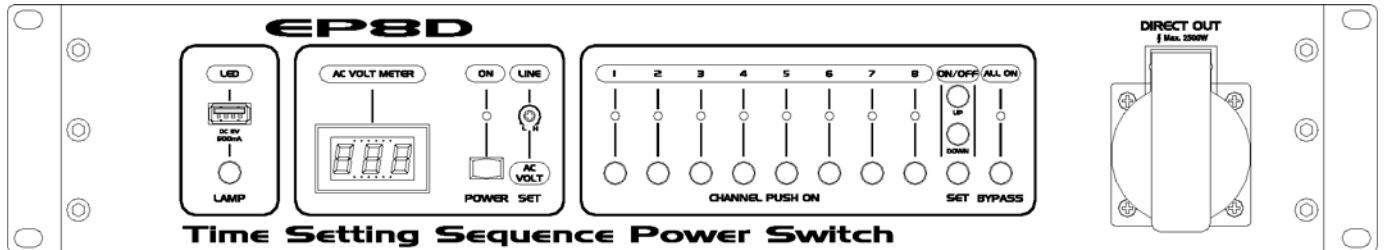


# 제품 사용 설명서



## Time Setting Sequence Power Switch

(시간조절 순차 전원공급장치)

# EP8D

---

저희 제니스인터내셔널 제품을 구입해 주셔서 대단히 감사합니다. 본 제품의 성능을 보다 효과적으로 사용하기 위하여 이 사용설명서를 잘 숙지하시고 바른 사용법으로 오래 사용하시기 바랍니다. 사용 중 이해되지 않는 부분이나 불편한 점이 있을 시 연락 주시면 성심껏 도와드리겠습니다.

---

## ● 안전지침 / 주의사항 ●

아래의 안전 지침들은 안전 표준 규정에 따른 것입니다. 주의 깊게 읽어 주세요.

1. 모든 안전 작동 지침은 제품을 작동하기 전에 읽어 주십시오.
2. 안전 지침들을 앞으로도 유의해 주시기 바랍니다.
3. 제품에 관한 모든 경고와 작동 지침을 잘 기억하시기 바랍니다.
4. 모든 작동과 사용은 지침대로 따라주시기 바랍니다.
5. 제품을 온도가 너무 높거나 습기가 많은 장소 및 진동이 심한 장소에서 사용해서는 안됩니다.
6. 본 제품은 통풍이 잘 되는 장소와 위치에 놓으십시오.
7. 본 제품을 난방기 또는 앰프 등의 열을 내는 전자제품과 가까이 놓지 마십시오.
8. 본 제품의 전원은 메인 배전반에서 별도의 라인으로 구성하여야 하며 충분한 용량(50A) 이상의 배선용 차단기를 필히 설치하여 사용 하십시오.
9. 접지 및 분극 : 접지 또는 제품의 분극 장치가 망가지지 않도록 미리 주의 하십시오.
10. 전기코드를 콘센트로부터 뽑을 때, 코드선을 당기지 마시고 플러그 끝 부분을 잡고 당기십시오. 손상된 코드는 화재와 감전의 원인이 됩니다.
11. 개봉시 제품에 다른 물체나 액체가 떨어지지 않도록 주의 하십시오.
12. 전원 플러그를 손으로 만지지 마십시오. 감전의 원인이 됩니다.
13. 제품이 라디오나 TV 곁에 있을 경우, 디지털 회로들에서 작은 소음이 날 수 있습니다. 소음이 발생할 경우 제품을 재배치하여 주십시오.
14. 제품 가까이에서 휴대폰을 사용할 경우 소음이 발생할 수 있습니다. 소음이 발생할 경우 제품에서 떨어져 휴대폰을 사용하십시오.
15. 본 제품이 서비스가 필요한 손상일 때는 **제니스인터내셔널(2-848-8950)**에서 애프터 서비스를 받으십시오.
  - A : 파워 공급장치 터미널이 손상을 입었거나, .
  - B : 제품 위에 물체가 떨어졌거나 액체가 쏟아졌을 때.
  - C : 제품이 비에 노출 되었을 때.
  - D : 제품이 정상적으로 작동되지 않고 연주 시 현저한 변화를 보일 때.
  - E : 제품이 떨어지거나 외부가 손상을 입었을 때.

## • EP8D 제품의 특징 •

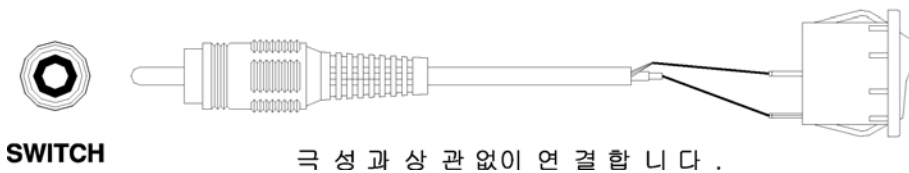
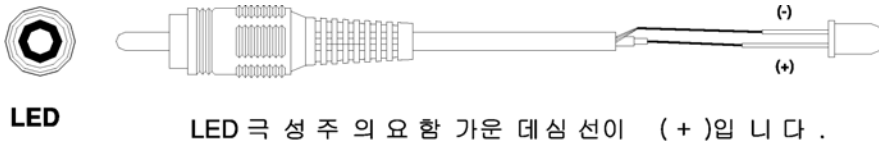
믹서와 파워앰프를 동시에 켜거나 파워앰프가 켜져 있는 상태에서 믹서나 같이 연결된 기기들을 끈다면 이때 발생하는 노이즈가 파워앰프에 의해 증폭이 되어 스피커에서 큰 노이즈가 인가되어 스피커에 충격을 주게 되며 또한 이로 인하여 스피커의 수명도 단축시킵니다.  
EP8D는 이러한 문제점을 해결하여 소리의 흐름에 따라 전원을 공급하고 역순으로 차단하는 전원공급장치입니다.

EP8D의 특징은 기존의 POWER SUPPLY가 음향기기에 전원을 공급하는 단순한 기능과 함께 최대 8채널(두 대 사용 시 최대 16채널)까지 음향기기를 연결할 수 있고 전원을 켜면 1번 채널부터 8번 채널 순으로 전원을 공급하고 끌 때에는 그 역순으로 8번 채널부터 차단하여 한꺼번에 전원을 공급할 때 생기는 전원 과부하 현상이나 충동을 줄였고, 전기 노이즈 방지를 위해 제품 자체에 접지를 하였으며, 앞서 말한 노이즈 또한 방지할 수 있어 소중한 음향기기를 안심하고 오래 쓰실 수 있게 되었습니다. (예를 들면, 1번 채널에는 믹서를 연결하고 나머지 채널에는 아웃보드를, 마지막 8채널에 파워앰프를 연결하여 줍니다.)

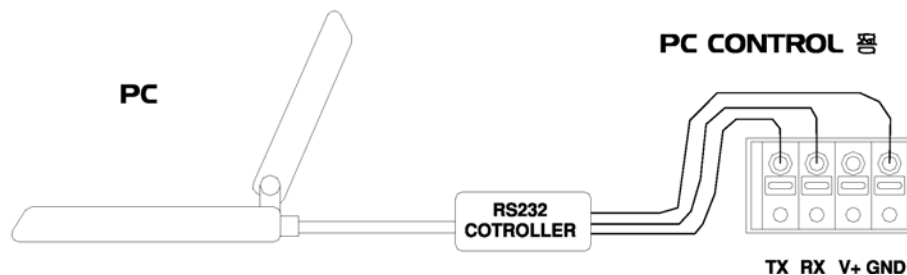
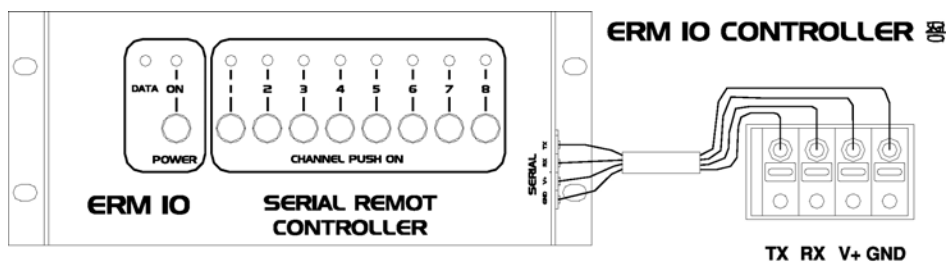
전면 패널에는 전압상태를 표시하여 주어 별도의 TESTER기 없이도 전원공급상태를 모니터링 하실 수 있고 조명장치도 탑재하여 어두운 환경에서도 원활히 작업할 수 있는 배려를 하였습니다.  
전 채널이 MCU 작동에 의해 순차적으로 자동 작동함으로써 필요한 채널을 작동시키는데 시간이 오래 지연되었으나, 제니스인터내셔널 EP8D는 필요한 채널에만 전원을 공급할 수 있도록 설계하여 한 단계 UPGRADE 한 제품입니다. 또한, BY PASS 기능이 있어 EP8D 기능이 필요 없을 때에는 직접 전원이 공급됩니다.

본 제품의 특징은 1-8 채널의 ON TIME 및 OFF TIME을 각각 독립적으로 0~999초 사이에 설정 및 저장할 수 있음으로 기기운용에 안정성과 편리함을 추구하였습니다.  
또한 전면 패널에 DIRECT OUT 콘센트를 추가하여 사용자의 편리성을 도모 하였습니다.

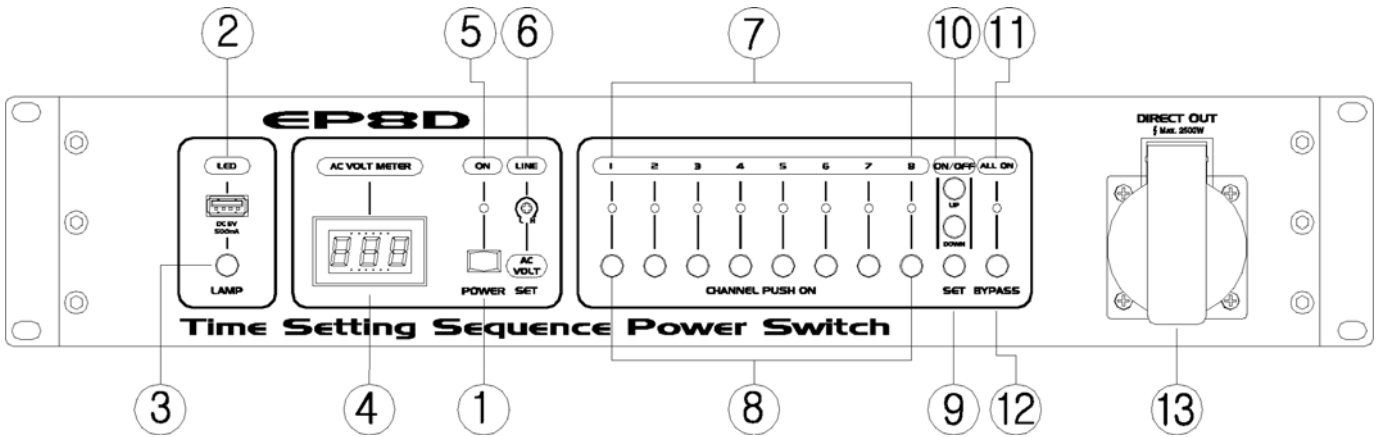
## • REMOT CONTROL LED, SWITCH 연결방법



## • SERIAL CONTROL 연결방법

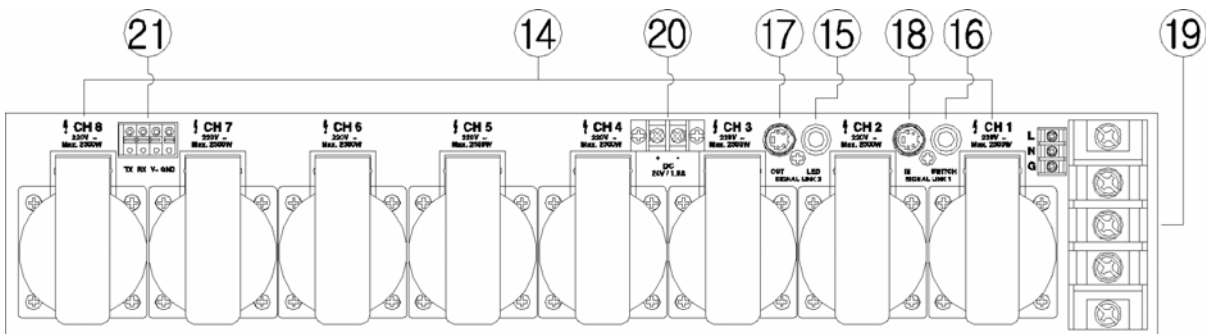


## ● 전면부 판넬 명칭 및 기능 (FRONT PANEL FUNCTIONS) ●



1. **Power Switch** : 전원의 ON / OFF 스위치.
2. **LED LAMP DC 5V 400mA usb Connector** : 램프 usb Connector.
3. **LAMP Switch** : 램프의 ON / OFF 스위치
4. **AC Voltage meter** : 전압 상태를 표시한다. **TIME SETTING** 시 초 단위시간 표시한다.
5. **Power ON LED** : Power Switch를 ON 시키면 불이 들어온다.
6. **AC Voltage set**: 전원전압표시를 조절한다.
7. **Power Output ok LED** : One Touch ON Button 을 누르면 불이 들어온다.
8. **One Touch ON Button** : Power Output Connector에 전원을 ON / OFF 시킨다.
9. **Time SET Button**: 1ch ~ 8ch Power Output ON/OFF 시간을 저장시킨다
10. **Up, Down Button** : 1ch ~ 8ch Power Output ON/OFF 시간을 조절한다.
11. **ALL ON**: 12번 스위치 작동시 불이 들어온다
- 12 **BYPASS Button** : 1ch ~ 8ch Power Output Connector 전체에 전원을 ON 시킨다
- 13**DIRECT OUT** : 상시전원이 출력된다.

## ● 후면부 판넬 명칭 및 기능 ( REAR PANEL FUNCTIONS)



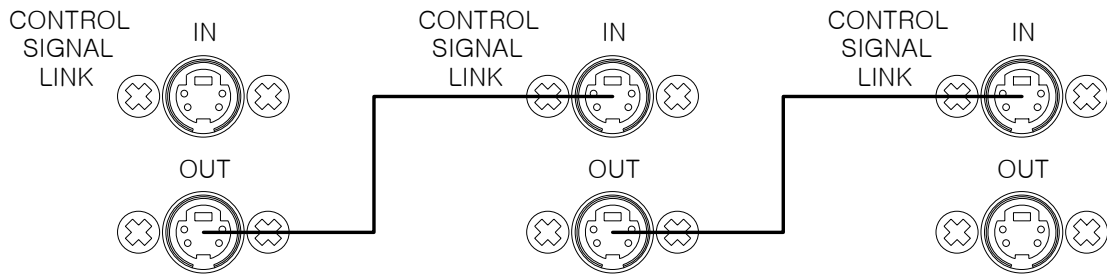
14. **Power Output Connector** : 전원의 Out Socket.
- 15 **LED** : REMOTE CONTROL POWER ON/OFF LED 연결잭.
16. **SWITCH** : REMOTE CONTROL POWER ON/OFF SWITCH 연결잭.
- 17-18. **Control Signal Link Connector** : Link in, out Din 4P Connector. (다른 셋트와의 신호연결)
19. **Power Terminal**: 메인 전원 연결 터미널
20. **DC +24V** :DC 24V 출력단자.
21. **Remote control 단자**: Serial(RS-232) REMOTE CONTROL 연결단자

## • 다른 셋트와의 링크 연결 방법 •

셋트 1 (MAIN)

셋트 2 (SUB 1)

셋트 3 (SUB 2)



### \* POWER ON START (MAIN POWER SWITCH ON)

셋트 1 POWER ON (1~8ch) >>> 셋트 2 POWER ON (1~8ch) >>> 셋트 3 POWER ON (1~8ch)

### \* POWER OFF START (MAIN POWER SWITCH OFF)

>> 동작순서는 POWER ON의 역순

셋트 3 POWER OFF (8~1ch) >>> 셋트 2 POWER OFF (8~1ch) >>> 셋트 1 POWER OFF (8~1ch)

### \* 중요 \*

1. 링크 연결 중 SUB 셋트의 POWER SWITCH의 ON / OFF 에 관계없이 MAIN 셋트의 POWER SWITCH의 ON / OFF 로 작동된다.
2. 각 CHANNEL 간의 ON / OFF 시간은 아래의 설정된 시간에 따라 작동됩니다..

### \* ON Time(채널시간간격) 설정하기

- 1) Power SW를 ON 상태로 합니다. 확인 방법은 Blue LED On이 됩니다.
- 2) "SET" 버튼을 약 3초 이상 누르면 "AC VOLT METER"의 Display 표시가 3자리 중 2번째와 3번째 자리에 " 01.5 " 콤마가 표시 됩니다
- 3) 이 표시된 숫자가 초시간이 되며 시간을 변경하려면 "SET" 버튼 위에 있는 "UP" 버튼을 한번씩 누르면 0.1초씩 증가가 되고 계속 누르고 있으면 빠르게 증가가 됩니다. "DOWN" 버튼을 한번씩 누르면 0.1초씩 감소가 되고 계속 누르면 빠르게 감소가 됩니다. 단 60초 이상은 콤마가 없어집니다.
- 4) 원하는 시간이 "AC VOLT METER" 에서 표시 되었다면 시간을 적용할 Channel의 버튼은 "ON" 상태로 하고 그렇지 않은 Channel은 "OFF" 상태로 합니다.
- 5) "SET" 버튼을 약 3초 이상 누르면 "AC VOLT METER" 의 Display에 2번째와 3번째 자리에 콤마가 없어지고 AC 전압을 표시할 때 "SET" 버튼에서 손을 떼면 설정이 완료가 됩니다

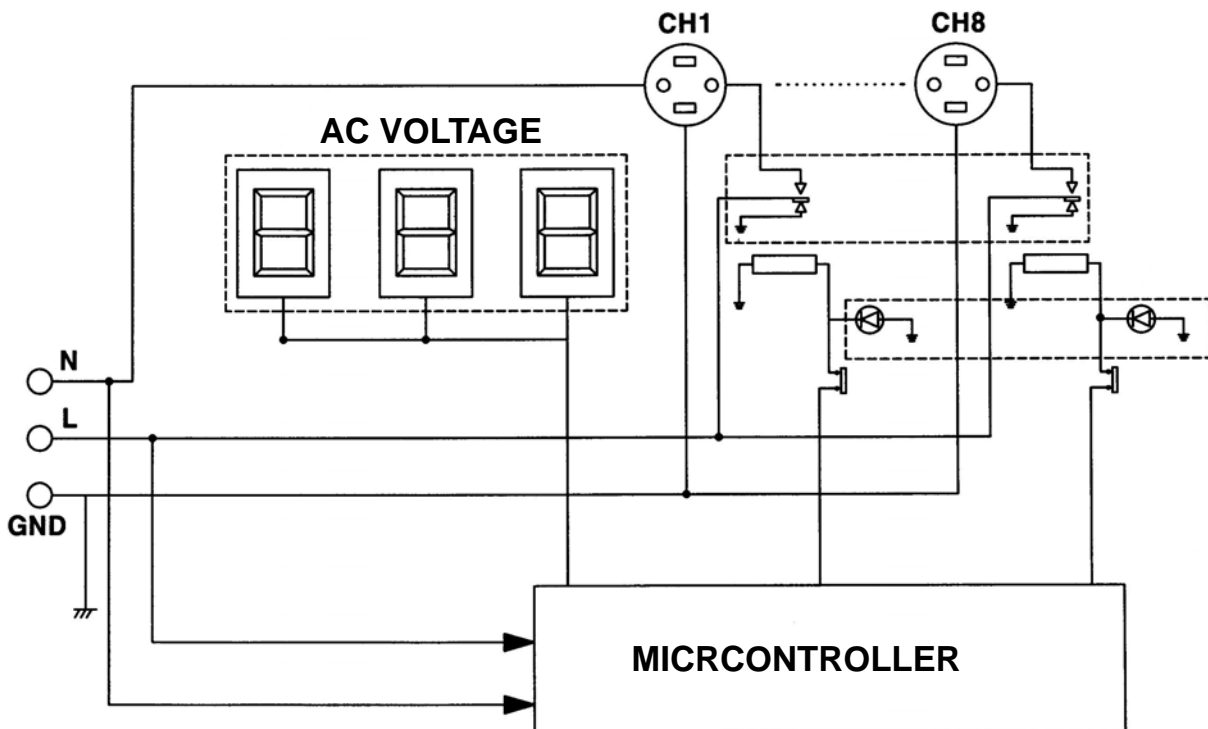
### \*.OFF Time(채널시간간격) 설정하기

- 1) Power SW를 OFF 상태로 합니다. 확인 방법은 Blue LED Off가 됩니다.
- 2) 위 ON Time 설정하기와 2) ~ 5) 항까지 동일하게 합니다.

## ● SPECIFICATIONS ●

|                     |   |
|---------------------|---|
| AC Voltage meter    | Line input / output, AC Voltage meter 를 내장함으로써<br>전압상태를 표시하여 사용자로 하여금 설치 시 편리하게 하였다 |
| 채널 수                | 9CH (상시전원 1CH, Sequence Power 8CH)  |
| 채널당 loading 수       | 220V / 10A, 2200W/channel   |
| 연속작동 사이의 시간간격       | 0~999초 사이 조정가능  |
| 링크                  | 가능  |
| 램프 전압               | DC/5V LED LAMP  |
| Control             | Sequence on/off lock switch, 램프 스위치, Bypass 버튼<br>Voltage set, On/Off Time set      |
| 링크 시 사용하는 케이블       | DIN 4P CABLE  |
| 지시등                 | Power/Channel on Bypass   |
| Output connector    | 한국 표준 three wire AC connector   |
| 통제신호 연결 connector   | DIN 4P JACK   |
| 리모트 Controller (옵션) | (Control Box, 4P wire) (PC Control: RS232 Controller, 3P Wire)                      |
| 전압                  | 220V/60Hz, 표준 3-wire, 어쓰된 wire  |
| 제품의 크기(WXHXD)       | 480mm x 89mm x 346.5mm  |
| 중량                  | 6.5kg   |

## ● BLOCK DIAGRAM ●



# 제품보증서

|             |                             |                              |               |             |  |
|-------------|-----------------------------|------------------------------|---------------|-------------|--|
| 제품명         | Time Setting Sequence Power |                              | 모델명           | EP8D        |  |
| 제조번호        |                             |                              | 실용신안등록번호      | 제 호         |  |
| 고객          | 성명                          |                              | 전화            |             |  |
|             | 주소                          |                              |               |             |  |
| 보증<br>책임자   | 명칭                          | 제니스인터내셔널                     | 전화            | 02-848-8950 |  |
|             | 주소                          | 서울시 강서구 등촌동 641-11 청림빌딩 703호 |               |             |  |
| 판매자         | 명칭                          |                              | 전화            |             |  |
|             | 주소                          |                              | 성명            |             |  |
| 판매일자        | 년 월 일                       |                              | 보증기간          | 2년          |  |
| 수리용 부품 보유기간 |                             |                              | 제품 생산 중지 후 8년 |             |  |

제품 구입시 고객, 판매자, 판매일자, 제조번호를 필히 기재 받으시기 바랍니다.

## ● 아래와 같이 보증합니다.

1. 본 제품은 엄밀한 품질관리 및 검사과정은 거쳐서 만들어진 제품입니다.
2. 소비자의 정상적인 사용상태에서 고장이 발생하였을 경우 구입하신 대리점이나 고객센터에서 우측 보증기간 동안은 무상수리를 해드립니다.
3. 보증기간이 경과한 경우 및 보증기간 이내라 하더라도 본 보증서 내 유상서비스 안내에 해당하는 경우는 서비스 요금을 받고 수리해 드립니다.
4. 수리를 요할 때는 보증서를 꼭 제시합니다.
5. 보증서는 재 발행치 않으므로 소중히 보관하십시오.
6. 본 보증서는 국내에서만 유효합니다.



### 서비스를 신청하실 때

1. 제품 사용 중 이상이 발생하였을 경우에는 사용설명서의 사용법을 다시 한번 확인하신 후 제니스인터내셔널(02-848-8950)로 의뢰하시기 바랍니다.
2. 연락하실 때는 아래사항을 알려주십시오.  
제품명, 모델명, 주소, 성명, 전화번호, 고장증상, 사용상 불편하신 점.
3. 고장수리 의뢰시 보증서를 반드시 제시하여 주십시오.

| 수리일자 | 모델명 | 수리내용 | 유,무상(금액) | 확인 |
|------|-----|------|----------|----|
|      |     |      |          |    |
|      |     |      |          |    |
|      |     |      |          |    |
|      |     |      |          |    |



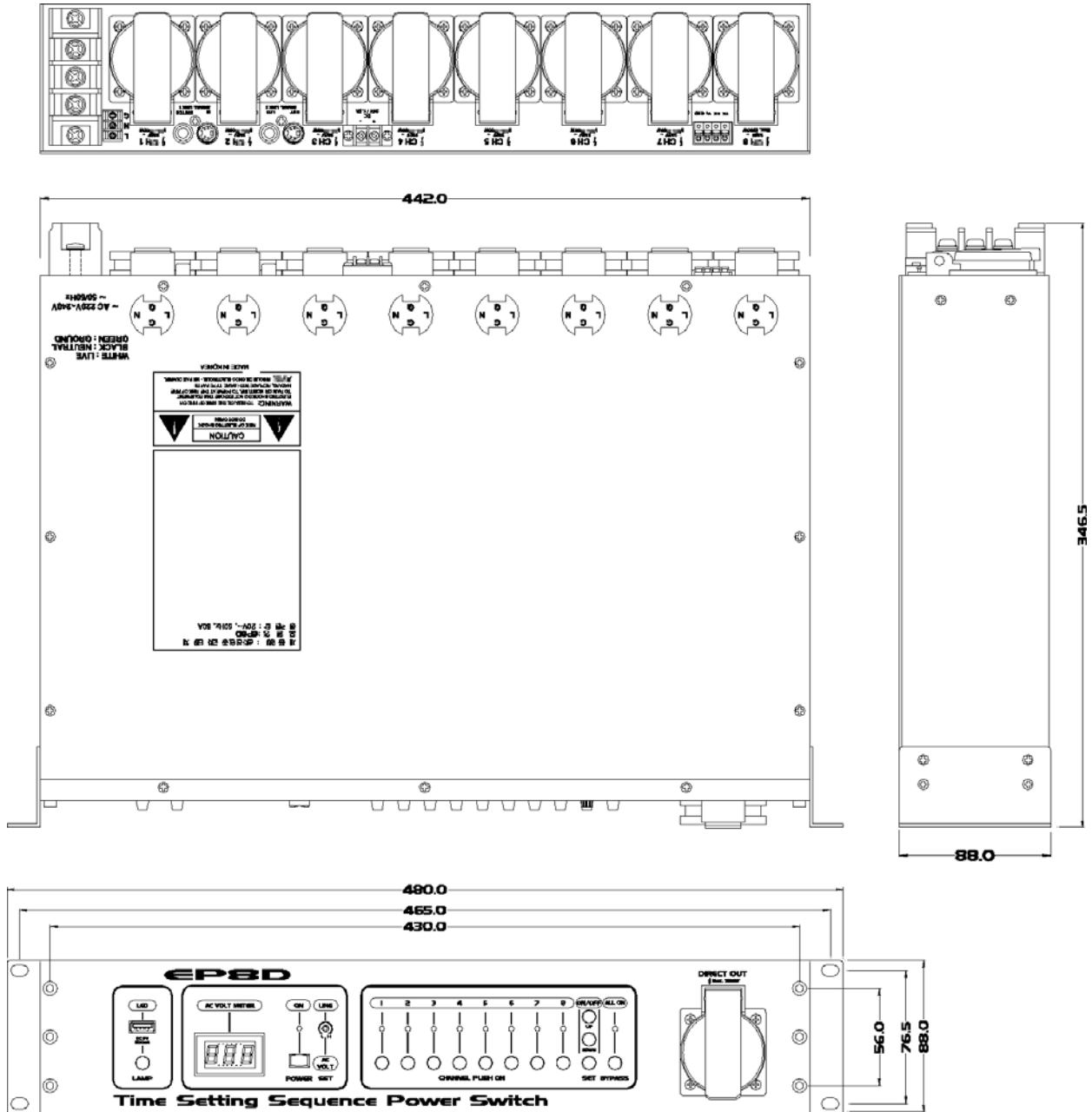
### 보증규약

당사는 본 제품의 품질보증을 위해 최선을 다하고 있습니다.

1. 제품 구입일로부터 보증 기간 이내에 정상적으로 사용한 상태에서 제품이 이상이 발생할 경우에는 무상으로 수리하여 드립니다.
2. 다음과 같은 경우에는 서비스 요금(수리비+ 부품비)을 받고 수리하여 드립니다.
  - (1) 보증기간이 경과한 후 발생하는 성능불량 및 고장이 발생한 경우
  - (2) 보증기간 이내에도 다음과 같은 경우, 서비스 요금을 받고 수리하여 드립니다.
    - 사용자의 취급부주의로 인한 고장의 경우
    - 당사 서비스센터 이외에서 제품수리를 하여 제품의 내용을 변경 또는 손상시킨 경우
    - 부품수명이 경과한 경우
    - 고장원인이 본 제품 이외의 기기에 의한 고장인 경우
    - 천재지변에 의한 고장인 경우

\* 본 제품은 소비자 피해 보상규정(제정 경제부 고시)에 의해 보상을 받을 수 있습니다.

## ● EP8D 제품의 외관사양 ●



### 제니스인터내셔널

● 본사 및 고객지원센터 ●

본사  
서울특별시 강서구 등촌동 641-11, 청림빌딩 703호

TEL : (02) 848-8950

Homepage : [www.vistron.co.kr](http://www.vistron.co.kr)